



DELTA ELECTRONICS, INC.  
www.delta.com.tw/industrialautomation

### **IABU Headquarters**

#### **Delta Electronics, Inc.**

##### **Taoyuan1**

31-1, Xingbang Road, Guishan Industrial Zone,  
Taoyuan County 33370, Taiwan, R.O.C.  
TEL: 886-3-362-6301 / FAX: 886-3-362-7267

### **Asia**

#### **Delta Electronics (Jiang Su) Ltd.**

##### **Wujiang Plant3**

1688 Jiangxing East Road,  
Wujiang Economy Development Zone,  
Wujiang City, Jiang Su Province,  
People's Republic of China (Post code: 215200)  
TEL: 86-512-6340-3008 / FAX: 86-512-6340-7290

#### **Delta Greentech (China) Co., Ltd.**

238 Min-Xia Road, Cao-Lu Industry Zone, Pudong, Shanghai,  
People's Republic of China  
Post code : 201209  
TEL: 021-58635678 / FAX: 021-58630003

#### **Delta Electronics (Japan), Inc.**

##### **Tokyo Office**

Delta Shibadaimon Building, 2-1-14  
Shibadaimon, Minato-Ku, Tokyo, 105-0012,  
Japan  
TEL: 81-3-5733-1111 / FAX: 81-3-5733-1211

#### **Delta Electronics (Korea), Inc.**

234-9, Duck Soo Building 7F, Nonhyun-Dong,  
Kangnam-Gu, Seoul, Korea 135-010  
TEL: 82-2-515-5305 / FAX: 82-2-515-5302

#### **Delta Electronics (Singapore) Pte. Ltd.**

8 Kaki Bukit Road 2, #04-18 Ruby Warehouse Complex,  
Singapore 417841  
TEL: 65-6747-5155 / FAX: 65-6744-9228

#### **Delta Power Solutions (India) Pte. Ltd.**

Plot No. 28, Sector-34, EHTP  
Gurgaon-122001 Haryana, India  
TEL: 91-124-416-9040 / FAX: 91-124-403-6045

### **America**

#### **Delta Products Corporation (USA)**

##### **Raleigh Office**

P.O. Box 12173, 5101 Davis Drive,  
Research Triangle Park, NC 27709, U.S.A.  
TEL: 1-919-767-3813 / FAX: 1-919-767-3969

#### **Delta Greentech (Brasil) S/A**

##### **São Paulo Office**

Rua Itapeva N° 26, 3° andar, Bela Vista  
Edifício Itapeva One  
CEP: 01332-000 – São Paulo – SP – Brazil  
TEL: 55 11 3568 3875 / FAX: 55 11 3568 3865  
www.delta-americas-com.br

### **Europe**

#### **Deltronics (The Netherlands) B.V.**

##### **Eindhoven Office**

De Witbogt 15, 5652 AG Eindhoven, The Netherlands  
TEL: 31-40-2592850 / FAX: 31-40-2592851

\*Nos reservamos el derecho de alterar las informaciones contenidas en este catálogo sin previa notificación.



# VFD-EL

Drive Múltiples Funciones/Tipo Micro



# VFD-EL



سامن  
فنی و مهندسی

SAMENBARGH.COM  
09120549208

VFD-EL\_C\_SP\_20100412

www.delta.com.tw/industrialautomation

## Características

- **Protocolo MODBUS Estándar** Protocolo MODBUS Estándar vía RS-485
- **Filtro EMI Integrado (230 V monofásico y 460 V trifásico)**  
El filtro EMI integrado reduce interferencias electromagnéticas y sigue la norma EN6 1800-3.
- **Concepción Compacta**  
Ahorro de espacio y fácil montaje en rieles DIN, con adaptador opcional para rieles DIN (Estructura B integrada)
- **Módulos Fieldbus Opcionales**  
Proporciona conexión con una variedad de redes, incluso PROFIBUS, DeviceNet, LonWorks y CANopen
- **Interruptor RFI para Red de TI**  
Capacitor "Y" amovible para usar con suministros de red de TI.
- **Fácil Compartido CC de BUS**  
VFD-ELs múltiples pueden conectarse en paralelo para compartir la energía de frenado regenerativo. De esta manera, se previene la sobretensión y la tensión CC del bus es estabilizada. Esta función no es para modelos 115 V.
- **Función de Protección Completa**  
Detección de corriente de alta precisión, protección completa contra sobrecarga (oL, oL1 y oL2), prevención de pérdida de sobretensión/sobrecorriente, protección contra cortocircuitos, reiniciación tras falahs, función de búsqueda de velocidad y protección contra sobrecalentamiento del motor por PTC.
- **Rango de Corriente**  
Serie 115 V monofásica: 0,2~0,75 kW (0,25~1 hp)      Serie 230 V trifásica: 0,2~3,7 kW (0,25~5 hp)  
Serie 230 V monofásica: 0,2~2,2 kW (0,25~3 hp)      Serie 460 V trifásica: 0,4~3,7 kW (0,50~5 hp)
- **Instalación Lado a Lado (40°C)**  
Enfriamiento de alta eficiencia y espacio flexible
- **Fácil Mantenimiento**  
Ventilador de enfriamiento amovible para fácil mantenimiento



## Casos de aplicación

- **Correas transportadoras**
  1. Velocidad multi-etapas; aplicación: proporciona ajustes de velocidad multi-etapas para atender las necesidades de correas transportadoras.
  2. Instalación lado a lado para ahorrar espacio.
  3. Compartido de bus CC: conecta múltiples drives en paralelo para compartir la energía regenerativa y prevenir la sobretensión.



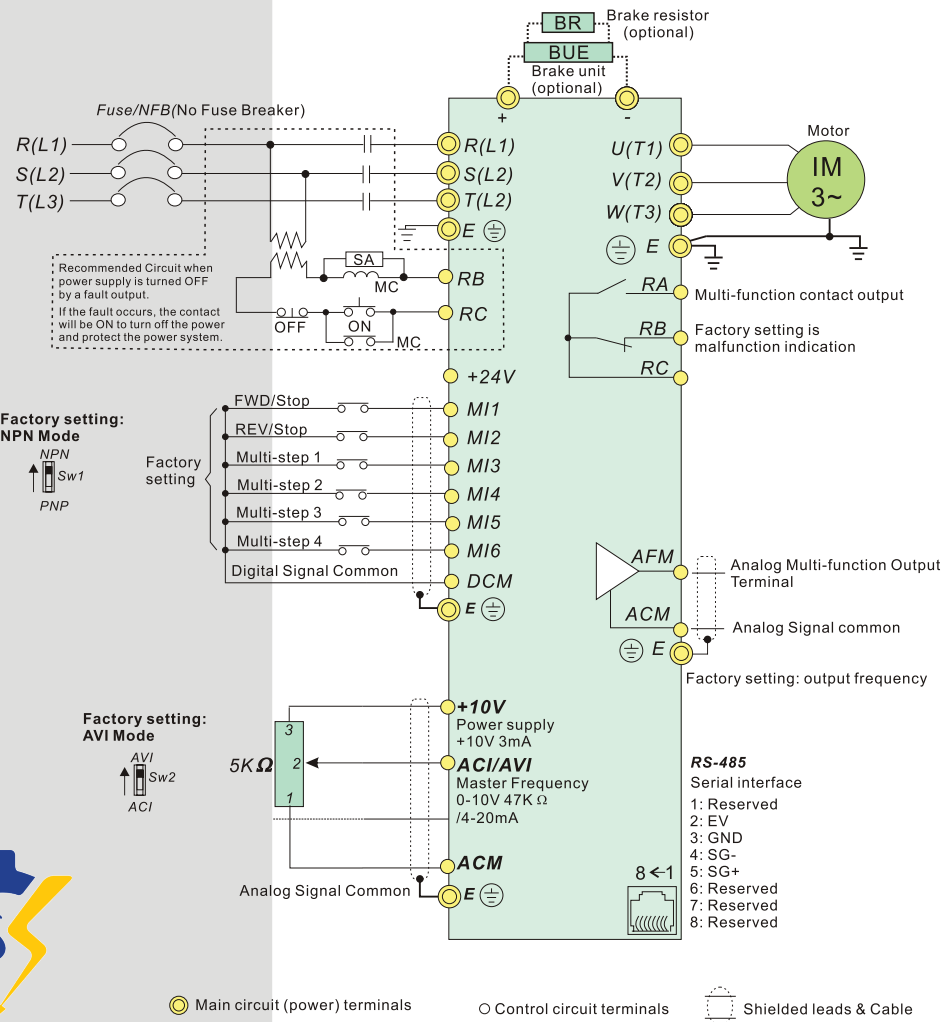
- **Bobinadores**  
Con función automática de aceleración / desaceleración, el puede hacer una partida/ parada rápida para incrementar la productividad y la velocidad.



- **Control de Presión Constante de Bombas de Agua**
  1. Controlador PID inteligente integrado, para ahorrar el costo de medidores externos específicos de PID.
  2. Detección automática integrada de detección de agua y accionamiento automático para ahorrar el costo de controlador y relé PLC externos.
  3. Una amplia gama de tensiones de entrada, incluso monofásica 110 V / 230 V y trifásica 230 V / 460 V, para varias aplicaciones de bombeo y diferentes países.



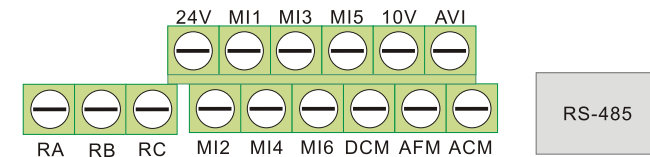
## Diagrama de Cables Estándar



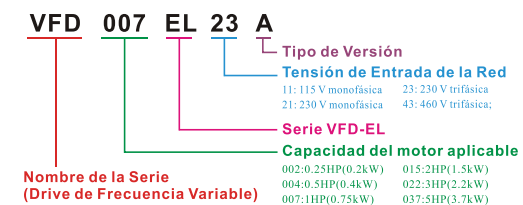
## Piezas Externas



## Terminales de Control



## Explicación del Modelo







## Campos de Aplicación

### Correas Transportadoras y Máquinas de Transporte

- Correa transportadora
- Puertas automáticas
- Puerta del laminador
- Ascensor pequeño
- Escalera mecánica
- Dispositivo de detención
- Eje X-Y de la grúa móvil

### Procesamiento de Alimentos

- Máquina de Hacer de pelotitas
- Agitador de alimentos
- Máquina de Hacer de espagüete

### Equipos de Ventilación / Bombeo

- Aire acondicionado de edificaciones
- Sistema de procesamiento de aguas servidas
- Sistema de tratamiento de agua a presión constante
- Bomba de tratamiento de agua
- Bomba agrícola
- Control de temperatura de hornos intermedio/grande
- Compresor de aire
- Intercambiadores de calor
- Sistema abastecedor de agua para edificaciones

### Máquina de Papel/Textil

- Telar redondo
- Telar cruzado
- Telar de cintas
- Prensa de impresión
- Máquina de costura industrial
- Máquinas de tejer

### Máquina-Herramienta/Máquinas de Procesamiento de Metal

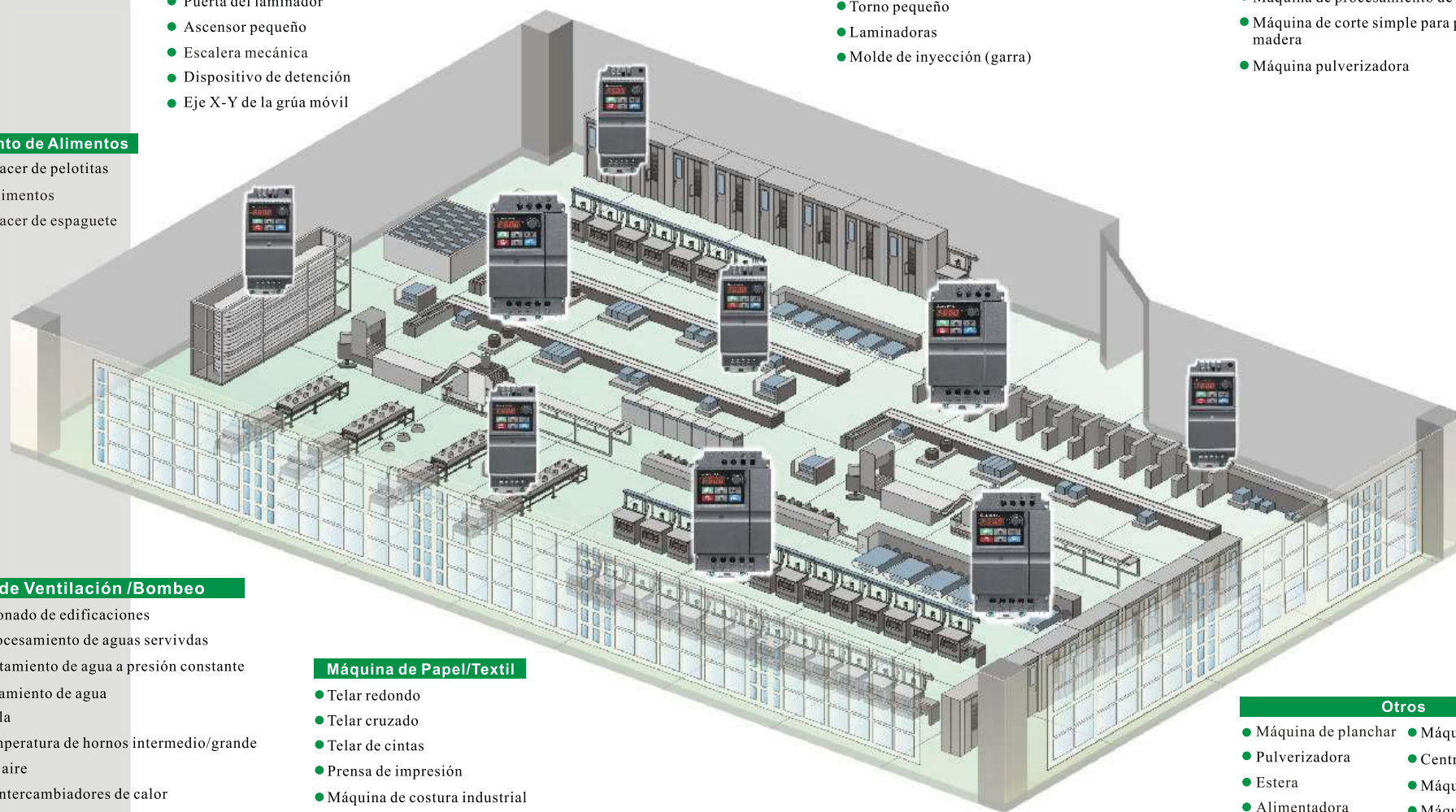
- Moledor
- Broca
- Torno pequeño
- Laminadoras
- Molde de inyección (garra)

### Máquinas de Procesamiento de Madera

- Plana de 4 lados
- Máquina de cajear de madera
- Máquina de procesamiento de madera
- Máquina de corte simple para procesamiento de madera
- Máquina pulverizadora

### Otros

- Máquina de planchar
- Pulverizadora
- Estera
- Alimentadora
- Mezcladora de líquidos
- Máquina de lavar industrial
- Centrífuga
- Máquina de lavar autos
- Máquina de empaquetar



## Especificaciones

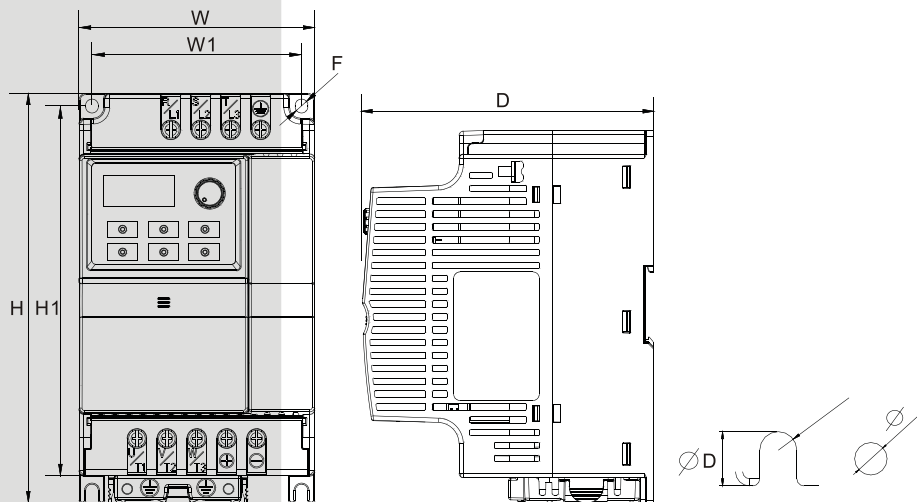
Clase de Tensión	115V		
Número del Modelo VFD-___ EL	002	004	007
Salida Máxima Aplicable para el Motor (kW)	0.2	0.4	0.75
Salida Máxima Aplicable para el Motor (HP)	0.25	0.5	1.0
Capacidad de Salida Nominal (kVA)	0.6	1.0	1.6
Corriente de Salida Nominal (A)	1.6	2.5	4.2
Tensión Máxima de Salida (V)	Trifásico Proporcional a Dos Veces la Tensión de Entrada		
Frecuencia de Salida (Hz)	0.1-600 Hz		
Frecuencia del Transportador (kHz)	2-12		
Corriente de Entrada Nominal (A)	Monofásico		
Tensión / Frecuencia Nominal	6.4		
Tolerancia de Tensión	± 10% (90-132 V)		
Tolerancia de Frecuencia	± 5% (47-63 Hz)		
Método de Enfriamiento	Enfriamiento Natural		
Peso (kg)	1.1	1.1	1.4

Clase de Tensión	230V					
Número del Modelo VFD-___ EL	002	004	007	015	022	037
Salida Máxima Aplicable para el Motor (kW)	0.2	0.4	0.75	1.5	2.2	3.7
Salida Máxima Aplicable para el Motor (HP)	0.25	0.5	1.0	2.0	3.0	5.0
Capacidad de Salida Nominal (kVA)	0.6	1.0	1.6	2.9	4.2	6.5
Corriente de Salida Nominal (A)	1.6	2.5	4.2	7.5	11.0	17.0
Tensión Máxima de Salida (V)	Trifásico Proporcional a la Tensión de Entrada					
Frecuencia de Salida (Hz)	0.1-600 Hz					
Frecuencia del Transportador (kHz)	2-12					
Corriente de Entrada Nominal (A)	4.9	6.5	9.5	15.7	24	--
Tensión / Frecuencia Nominal	Monofásico, 200-240V, 50/60Hz					
Corriente de Entrada Nominal (A)	1.9	2.7	4.9	9	15	20.6
Tensión / Frecuencia Nominal	Trifásico, 200-240V, 50/60Hz					
Tolerancia de Tensión	± 10% (180-264V)					
Tolerancia de Frecuencia	± 5% (47-63Hz)					
Método de Enfriamiento	Enfriamiento Natural			Enfriamiento por Ventilador		
Peso (kg)	1.2	1.2	1.2	1.7	1.7	1.7

Clase de Tensión	460V Class				
Número del Modelo VFD-___ EL	004	007	015	022	037
Salida Máxima Aplicable para el Motor (kW)	0.4	0.75	1.5	2.2	3.7
Salida Máxima Aplicable para el Motor (HP)	0.5	1.0	2.0	3.0	5.0
Capacidad de Salida Nominal (kVA)	1.2	2.0	3.3	4.4	6.8
Corriente de Salida Nominal (A)	1.5	2.5	4.2	5.5	8.2
Tensión Máxima de Salida (V)	Trifásico Proporcional a la Tensión de Entrada				
Frecuencia de Salida (Hz)	0.1-600 Hz				
Frecuencia del Transportador (kHz)	2-12				
Corriente de Entrada Nominal (A)	Trifásico				
Tensión / Frecuencia Nominal	1.8	3.2	4.3	7.1	9.0
Tolerancia de Tensión	Trifásico, 380-480V, 50/60Hz				
Tolerancia de Frecuencia	± 10% (342-528V)				
Tolerancia de Frecuencia	± 5% (47-63Hz)				
Método de Enfriamiento	Enfriamiento Natural		Enfriamiento por Ventilador		
Peso (kg)	1.2	1.2	1.2	1.7	1.7

Sistema de Control	Control de SPWM (Modulación Sinusoidal de Ancho de Pulso) (control V/f)	
Resolución de Ajuste de Frecuencia	0.01Hz	
Resolución de Frecuencia de Salida	0.01Hz	
Características de Par	Incluyendo la compensación autopar/autoslizante; el par de partida puede ser 150% a 5.0 Hz	
Tolerancia a la Sobrecarga	150% de la corriente nominal por 1 minuto	
Frecuencia de Salto	Tres zonas, rango de ajuste 0,1-600 Hz	
Tiempo de Aceleración / Desaceleración	0,1 a 600 segundos (2 ajustes independientes según el tiempo de aceleración / desaceleración)	
Nivel de Prevención de Pérdida	Ajuste a 20 a 250% de la corriente nominal	
Frenado CC	Frecuencia de operación 0,1-600,0 Hz, salida 0-100% de la corriente nominal, tiempo de partida 0-60 segundos, tiempo de parada 0-60 segundos	
Par de Frenado Regenerado	Aproximadamente 20% (hasta 125% posible con resistor de frenado opcional o con una unidad de frenado instalada externamente; los modelos 1 - 15 hp / 0,75-11 kW tienen cortador de freno integrado)	
Estándar V/f	Estándar V/f ajustable	
Ajuste de Frecuencia	Teclado	Ajuste por ▲ ▼
	Señal Externa	Potenciómetro - 5 kW/0,5 W, 0 a +10 VDC, 4 a 20 mA, Interfaz RS-485; Entradas multifunción 3 a 9 (15 pasos, agitar, hacia arriba / hacia abajo)
Señal de Ajuste de Operación	Teclado	Ajustar en PARTIDA y PARADA
	Señal Externa	2 hilos/3 hilos ((MI1, MI2, MI3)), operación AGITAR, Interfaz serial RS-485 (MODBUS), controlador lógico programable
Señal de Entrada Multifunción	Selección multi-pasos 0 a 15, agitar, inhibir aceleración/desaceleración, 2 interruptores de aceleración/desaceleración, contador, Bloqueo de Base externo, selecciones ACI/AVI, reiniciación de driver, selección de entrada NPN/PNP	
Indicação de Saída Multifunção	Operação por drive CA, frequência oblida, contador oblido, velocidade zero, Bloco de Base, indicação de falhas, alarme de superaquecimento, parada de emergência e seleção de status de terminais de entrada	
Sinal de Saída Analógico	Frecuencia/corriente de saída	
Contacto de Salida de Alarma	El Contacto se encenderá cuando el drive funcione mal (1 Form. C/ cambio de contacto o 1 salida de recolector abierto)	
Funciones de Operación	AVR, Curva-S de aceleración/desaceleración, prevención de pérdida de sobretensión/sobrecorriente, 5 registros de falhas, inhibición reversa, reinicio de pérdida de fuerza momentánea, frenado CC, compensación autopar/deslizante, frecuencia del transportador ajustable, límites de frecuencia de salida, trabado/reiniciación de parámetros, control PID, contador externo, comunicación MODBUS, reiniciación anormal, reaccionamiento anormal, ahorro de electricidad, frecuencia espera/activa, combinación de fuentes de 1 <sup>o</sup> /2 <sup>o</sup> frecuencia, selección NPN/PNP, función de presión constante	
Funciones de Protección	Sobretensión, sobrecorriente, subtensión, falla externa, sobrecarga, falla de conexión de tierra, sobrecalentamiento, cortocircuito IGBT, PTC	
Teclado de Exhibición	LED de 6 teclas y 7 segmentos con 4 LEDs de estado de 4 dígitos, frecuencia maestra, frecuencia de salida, corriente de salida, unidades personalizadas, valores de parámetros para ajuste y trabado, falhas, PARTIDA, PARADA, REINICIAR, HACIA ADELANTE/ HACIA ATRAS	
Filtro EMI Integrado	Para los modelos monofásico de 230 V y trifásico de 460 V	
Clasificación del Envoltorio	IP20	
Grado de Contaminación	2	
Lugar de Instalación	1.000 m de altitud o menos, mantener lejos de gases corrosivos, líquidos y polvo	
Temperatura ambiente	menos 10°C a +50°C (40°C para instalación lado a lado), no-condensador y no-congelado	
Temperatura de Almacenaje/ Transporte	-20°C to 60°C	
Humedad Ambiente	Abajo de 90% UR (no-condensadora)	
Vibración	9,80665 m/s <sup>2</sup> (1 G), menos de 20 Hz, 5,88 m/s <sup>2</sup> (0,6 G) a 20 a 50 Hz	
Aprobaciones	  	

## Dimensiones



Unidad: mm (pul)

Modelo	W	W1	H	H1	D	F
VFD002EL11A						
VFD002EL21A						
VFD002EL23A						
VFD004EL11A						
VFD004EL21A						
VFD004EL23A	72.0	59.0	174.0	151.6	136.0	5.4
VFD004EL43A	(2.83)	(2.32)	(6.86)	(5.97)	(5.35)	(0.21)
VFD007EL21A						
VFD007EL23A						
VFD007EL43A						
VFD015EL23A						
VFD015EL43A						
VFD007EL11A						
VFD015EL21A						
VFD022EL21A	100.0	89.0	174.0	162.9	136.0	5.4
VFD022EL23A	(3.94)	(3.50)	(6.85)	(6.42)	(5.35)	(0.21)
VFD022EL43A						
VFD037EL23A						
VFD037EL43A						

## Módulos Fieldbus

• DeviceNet  
CME-DN01



• Profibus  
CME-PD01



• LonWorks  
CME-LW01



• CANopen  
CME-COP01



## Accesorios

• Reactor de fase cero  
RF220X00A



• Teclado para comunicación  
VFD-PU06



• Riel DIN (35 mm de ancho)

MKEL-DRA



(Frame A is optional)

MKEL-DRB



(Frame B is built-in)

• Placa de conexión  
de tierra  
MKE-EP



• Resistor de frenado



• Unidad de frenado

BUE-20015 BUE-40015  
BUE-20037 BUE-40037

