

# HTEK



۱۸ ماه گارانتی

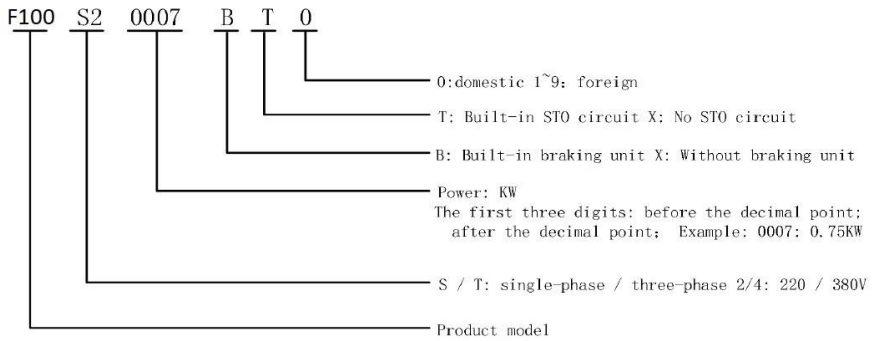


۱۵ سال خدمات پس از فروش

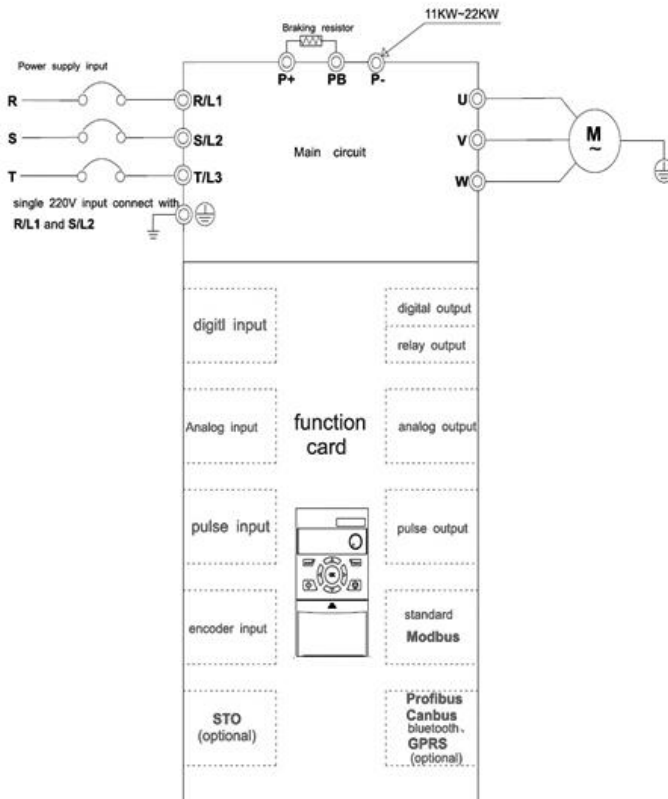


دفترچه راهنمای فارسی اینورتر

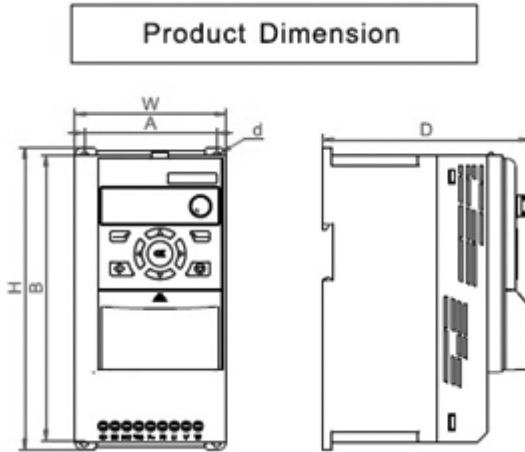
## مدل F100



## نقشه و بلوک دیاگرام ورودی و خروجی های اینورتر



## جدول مشخصات الکتریکی و ابعاد اینورتر

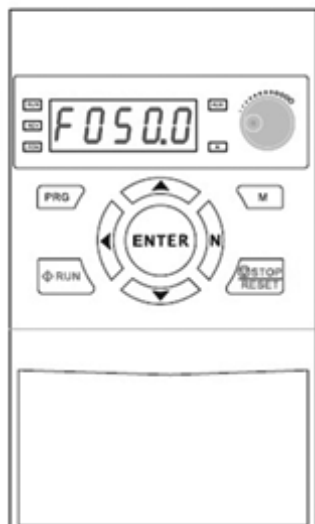


دسته بندی باکس	مدل	ولتاژ ورودی	جریان ورودی	توان (kw)	جریان خروجی	عرض (mm)	ارتفاع (mm)	عمق (mm)
F1	F100S20007BX0	1 phase 220V	8.2	0.75	5.0	85	170	124
	F100S20015BX0	1 phase 220V	14.0	1.5	7.0			
F2	F100T20022BX0	1 phase 220V	23.0	2.2	12.5	97	194	133
F1	F100T40007BX0	3 phase 380V	4.0	0.75	3.0	85	170	124
	F100T40015BX0	3 phase 380V	5.8	1.5	4.5			
	F100T40022BX0	3 phase 380V	6.5	2.2	5.6			
F2	F100T40040BX0	3 phase 380V	12.6	4.0	10.5	97	194	133
F3	F100T40055BX0	3 phase 380V	16	5.5	14	126	237	147
	F100T40075BX0	3 phase 380V	21	7.5	19			
F4	F100T40110BX0	3 phase 380V	28	11	26	168	298	160
	F100T40150BX0	3 phase 380V	36	15	33			
F5	F100T40185BX0	3 phase 380V	42	18.5	40	198	355	177
	F100T40220BX0	3 phase 380V	48	22	46			
F6	F100T40300BX0	3 phase 380V	62	30	58	250	400	208
	F100T40370BX0	3 phase 380V	76	37	75			

## 1.1 Technical Features

Items		Description
input	Rated voltage /frequency	3ph :380V~440V ; 50Hz/60Hz 1ph :220V~240V ; 50Hz/60Hz
	Allowed voltage	3ph:320V~460V ; 1ph: 180V ~ 260V ; Voltage imbalance rate: <3% ; frequency: ± 5%
output	Voltage	0~rated input voltage
	frequency	0Hz~1000Hz
	Overload capacity	150% rated current 60s; 180% rated current 2s
control performance	control mode	V/F SVC
	Modulation Mode	SVPWM
	Motor type	asynchronous motor, synchronous motor, single phase motor (consult factory before using)
	Start torque	1Hz/150%
	Speed range	1:100(SVC)
	Frequency accuracy	digital setting: maximum frequency ± 0.01%; analog setting: maximum frequency ± 1%
	Frequency resolution	digital setting: 0.01Hz; analog setting: maximum frequency ± 1%
	Acceleration/ deceleration curve	line/ S-curve
	Rapid current limit	limit current rapidly within the current protection value, to ensure the safety of the equipment
	None-stop when instantaneous power off	None-stop when instantaneous power off, automatic frequency drop
Operation function	Command source	Keypad, terminal, communication
	Set value source	Digital, analog , multi-speed, communication
	PID	Support main setting + PID
Operation panel	LED display	Can display: output frequency ,output voltage ,output current ,bus voltage , display value 1, display value 2, error ,alarm
	External keypad	YES
Protection function		Over-current protection, over-voltage protection, under-voltage protection, overheating protection, over-load protection, phase loss protection, earth leakage, etc.
environment	Store environment	Indoor, away from direct sunlight ,no dust , no corrosive gas , no inflammable gas, no oil mist, no vapor, no drip and no salinity , etc.
	Altitude	derating use above 1000 M , derating 10% per 1000 M
	Environment temperature	- 10 °C ~ + 40 °C ( Environment temperature around 40 °C ~ 50 °C please derating use)
	humidity	5% ~ 95% RH, no condensation
	store temperature	- 40°C~ + 70°C
	vibration	<5.9M/S (0.6g)

## Keypad appearance and keypad explanation



Item	Structure	Function description
1		Display
2		Program/exit
3		Status display interface work as status switch key; other interface work as left shift key
4		Reserved key
5		RUN
6		Potentiometer: refer to parameter P1.63
7		In the mode of program, work as value change key; otherwise, UP/DOWN key, refer to parameter P1.63, P2.03, P2.04
8		
9		Enter
10		STOP/RESET
11		Customization key

## Indicator light description

Indicator	status	Function description
RUN	light on/flickering	Operating/ decelerating
REV	light on	Reverse operation
REM	light on	Remote operation
ALM	light on	Fault indication
M	light on	Customization indication , default alarm indication

## Display item description

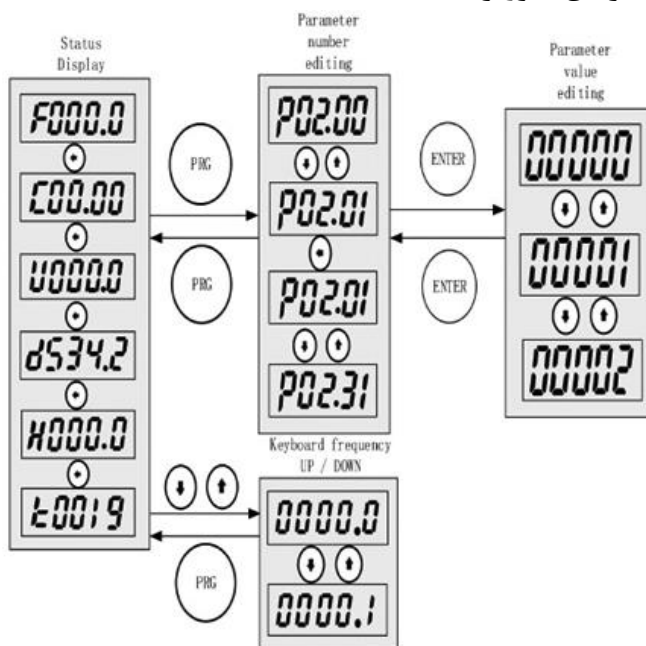
Display code	Item description
<i>F</i>	output frequency
<i>I</i>	output current
<i>U</i>	output voltage
<i>d</i>	DC bus voltage
<i>H</i>	display value 1(P10. 98)
<i>t</i>	display value 2(P10. 99)
<i>A</i>	current alarm
<i>E</i>	current fault

انواع کارت هایی که میتوان روی اینورتر نصب نمود

Function card configuration table

Function card Physical characteristics	H10001	H10002	H10003	H10004	H10005	H10006	H10007	H10008	H10009	H10010	H10011	H10012
Digital Input	4	3	4	8	2	2	3	2	2	4	4	3
Digital output								4	4			
Relay output	1		3	1	1	1	1	1	1	1	1	1
Analog Input	1		1		2			1	1	1	1	1
Analog output					2			1	1			
Pulse Input						1						
Pulse output						1						
Encoder Input							1					
Modbus	1	1	1	1	1	1	1	1	1	1	1	1
Profibus								1				
Canbus									1			
Bluetooth										1		
GPRS											1	
STO												1

روش تنظیم پارامترهای اینورتر



## بازگشت به تنظیمات کارخانه و تنظیم پسورد روی اینورتر :

Parameter NO	Parameter Name	Setting range	Factory value
P1.11	عملکرد پارامتر	ریست همه پارامترها P1.XX و پارامترهای ماکرو: 1: بجز ریست همه پارامترها: 2:	0
P1.13	ثابت پسورد	0~9999	0
P1.14	تایید ثابت پسورد	0~9999	0
P1.15	ورود پسورد	0~9999	0

- دقت داشته باشید در صورت تغییر پارامترهای P1.13 و P1.14 به هر عددی غیر از صفر، آن عدد معتبر بوده و بعنوان پسورد ثبت میگردد.

پارامترهای مربوط به موتور :

پس از روشن شدن، برای تنظیم پارامترها از جدول زیر استفاده کنید. توجه داشته باشید که پارامترهای مربوطه را با توجه به پلاک موتور تنظیم نمایید.

Parameter number	Function	Parameter number	Function
P6.11	Motor power	P6.14	Motor current
P6.12	Motor Voltage	P6.15	Motor speed
P6.13	Motor frequency		

### Autotuning:

P6.00	ثبت پارامترهای موتور بصورت اتوماتیک	01:DYNAMIC در این حالت شفت موتور باید آزاد باشد 02:STATIC در حالت زیر بار
-------	--	--

پارامترهای مربوط به زمان شتابگیری (ACC) و زمان توقف (DEC):

زمان شتابگیری (ACC): P2.50

زمان توقف (DEC): P2.70

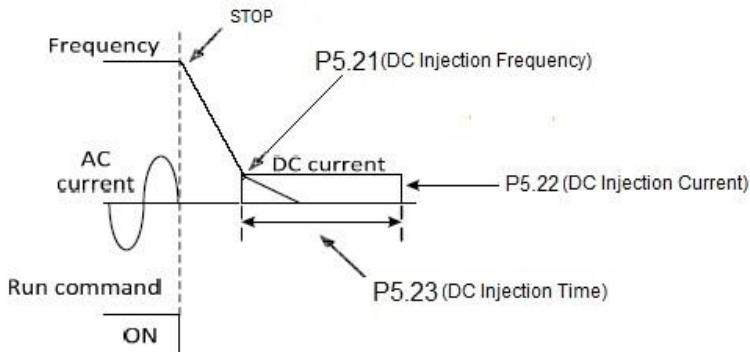
مد های توقف:

P5.20	انتخاب نوع توقف	حالت توقف آزاد: 0 ترمز دی سی: 1		0
P5.21	فرکانس استپ	0.000~1000.000	Hz	0.000

توجه: در حالت توقف آزاد، شفت موتور به محض صدور فرمان استپ از فرکانس تنظیم شده در پارامتر P5.21 آزاد میگردد. در حالت پیشفرض این پارامتر روی صفر قرار دارد یعنی غیر فعال است، و عملیات استپ با زمان تنظیم شده در پارامتر P2.70 (Deceleration Time) صورت میگیرد. عبارت دیگر برای تنظیم حالت free run یا توقف آزاد کفایست فرکانس کاری اینورتر را در پارامتر P5.21 وارد نماییم.

پارامترهای مورد نیاز برای حالت توقف با تزریق جریان دی سی (DC braking)

P5.20	مد توقف	1: DC braking		0
P5.21	فرکانس شروع تزریق	0.000~1000.000	Hz	0.000
P5.22	مقدار تزریق جریان DC	0.000~150.000	%	100.000
P5.23	مدت زمان تزریق	0.000~1000.000	S	0.000



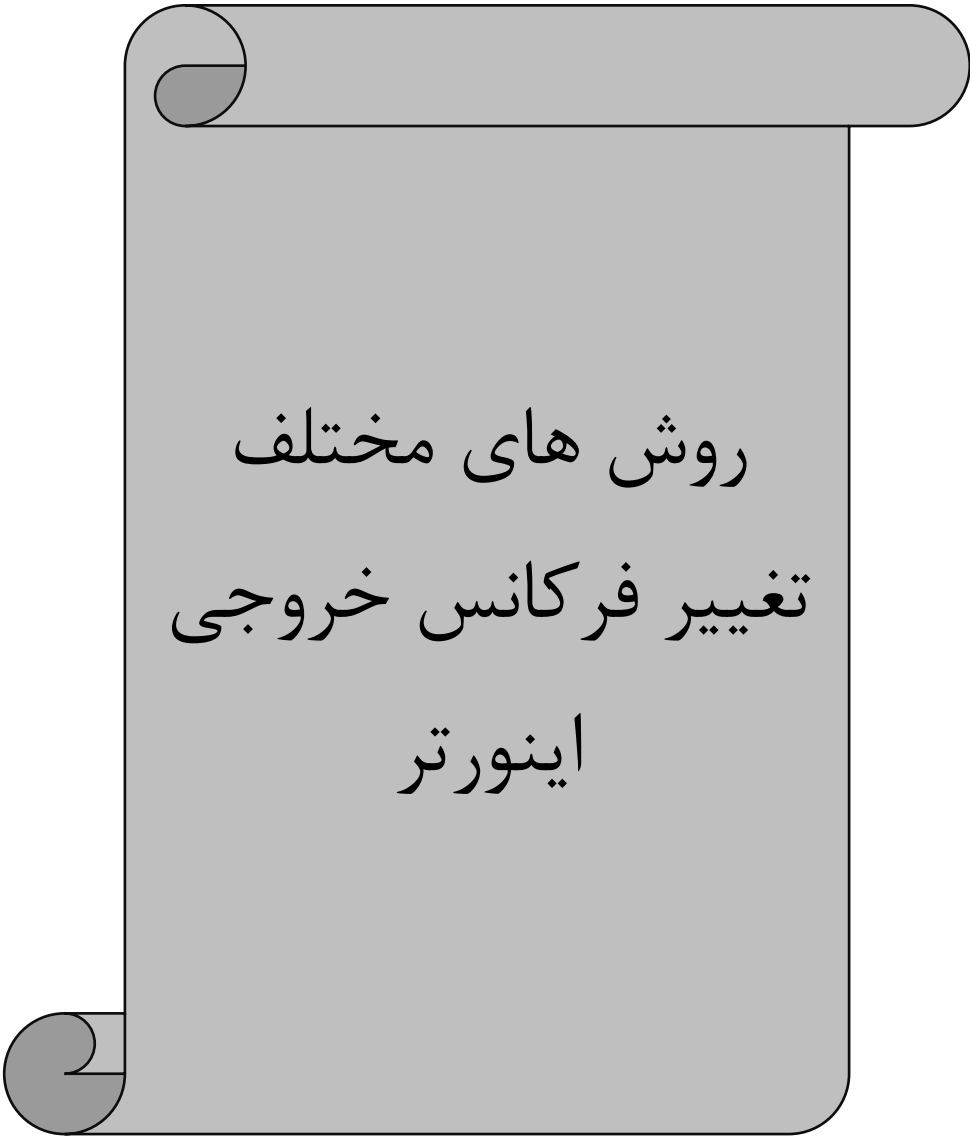


**Brake resistor configuration table**

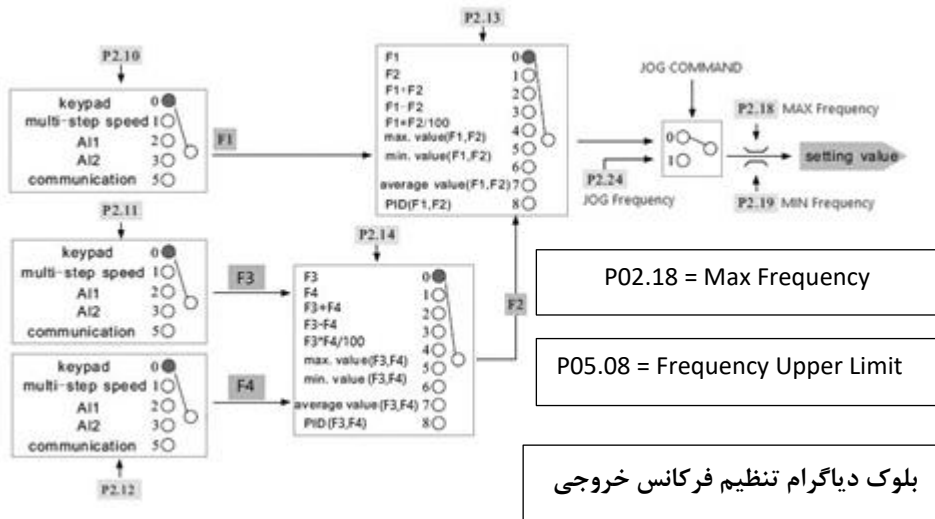
Voltage level	Inverter power	Braking unit	Braking resistor			Braking torque(10%UD)
			Power(w)/Resistance( $\Omega$ )		Quantity (piece)	
220V	0.75 kW	Built-in	80	120	1	100%
	1.5 kW		150	100	1	
	2.2 kW		300	68	1	
	3.7 kW		300	68	1	
	5.5 kW		400	30	1	
	7.5 kW		400	30	1	
380V	0.75 kW		150	300	1	
	1.5 kW		200	300	1	
	2.2 kW		200	200	1	
	4.0 kW		400	150	1	
	5.5 kW		400	100	1	
	7.5 kW		750	75	1	
	11 kW		1000	60	1	
	15 kW		1500	40	1	
	18.5 kW		2500	30	1	
	22 kW		3000	30	1	
	30 kW		5000	25	1	
	37 kW		7500	20	1	

پارامتر های مورد نیاز جهت تنظیمات رله های خروجی :

P3.30	Y1 terminal source (RA,RB,RA1,RB1)	0:Always 0; 1:Always 1; 2:Stoped; 3:Running; 4:Fault; 5:Warning; 6:Reversing; 7:Ready; 64:STO state; 100~9999:address		3
P3.32	Y2 terminal source (RA2,RB2)	0:Always 0; 1:Always 1; 2:Stoped; 3:Running; 4:Fault; 5:Warning; 6:Reversing; 7:Ready; 64:STO state; 100~9999:address		4
P3.34	Y3 terminal source (RA3,RB3,RC3)	0:Always 0; 1:Always 1; 2:Stoped; 3:Running; 4:Fault; 5:Warning; 6:Reversing; 7:Ready; 64:STO state; 100~9999:address		5



روش های مختلف  
تغییر فرکانس خروجی  
اینورتر



تعیین محل تنظیم فرکانس خروجی اینورتر :

Parameter NO	Parameter Name	Setting range	unit	Factory value
P2.10	تعیین محل تنظیم فرکانس	0: keyboard; 1: Multi-speed; 2: AI1; 3: AI2; 5: communication; 9: pulse input 200 ~ 9999: address		0

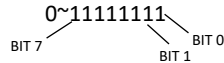
( Keyboard ) : P2.10 = 0

در صورتی که کی پد بعنوان محل تنظیم فرکانس خروجی اینورتر انتخاب شود بایستی مشخص شود که این کار از طریق پتانسیومتر روی کی پد انجام میشود یا از طریق شستی های جهت دار بالا و پایین که برای این منظور بایستی پارامتر P1.63 مقدار دهی گردد .

Parameter NO	Parameter Name	Setting range	Factory value
P1.63	مگر پارامتر P2.10=0 تنظیم شود در اینصورت باید مشخص کنیم که تنظیم فرکانس از طریق ولوم روی کی پد انجام پذیرد یا از طریق دکمه های جهت دار رو به بالا یا پایین	0: Keyboard numeric setting در صورت انتخاب مقدار 0 فرکانس مد نظر را در پارامتر P2.92 تنظیم می کنیم. 1: Keyboard potentiometer setting	1

( Multi Speed ) : P2.10 = 1

اگر مقدار P2.10 = 1 یعنی Multi Speed انتخاب شود باید برای تعریف ورودی های دیجیتال انتخاب فرکانس مقدار پارامتر P2.00 را به صورت زیر تنظیم کنیم .

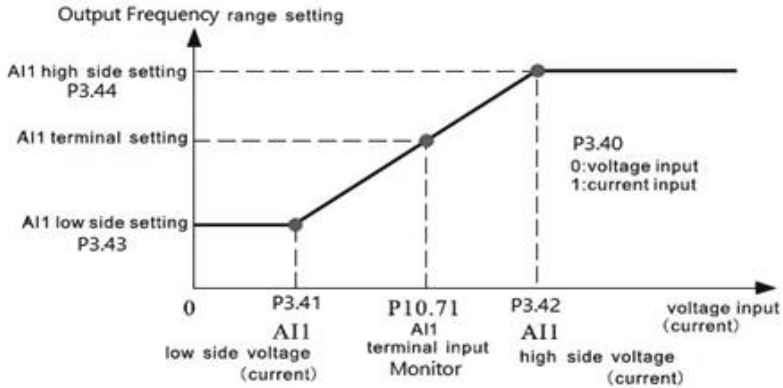
Parameter NO	Parameter Name	Setting range	unit	Factory value
P2.00	Multi-speed source	 BIT0= S1 ورودی دیجیتال BIT1= S2 ورودی دیجیتال . . BIT7= S8 ورودی دیجیتال		0

S8	S3	S2	S1	Effective multi-speed
0	0	0	0	Multi-speed 0
0	0	0	1	Multi-speed 1
0	0	1	0	Multi-speed 2
0	0	1	1	Multi-speed 3
0	1	0	0	Multi-speed 4
0	1	0	1	Multi-speed 5
0	1	1	0	Multi-speed 6
0	1	1	1	Multi-speed 7
				.
				.
1	1	1	1	Multi-speed 15

Parameter NO	Parameter Name	Setting range	unit	Factory value
P2.30	Multi-speed 0	-1000.000~1000.000	%	0.000
P2.31	Multi-speed 1			
P2.32	Multi-speed 2			
P2.33	Multi-speed 3			
P2.34	Multi-speed 4			
P2.35	Multi-speed 5			
P2.44	Multi-speed 14			
P2.45	Multi-speed 15			

۱ ورودی آنالوگ ۱ ( AI1 ) : P2.10 = 2

P3.40	AI1 signal type	0: voltage input; 1: current input		0
P3.41	AI1 low-end voltage (current)	حدافل ولتاژ یا جریان آنالوگ ورودی -999999.000~999999.000	V(mA)	0.000
P3.42	AI1 high-end voltage (current)	حداکثر ولتاژ یا جریان آنالوگ ورودی		10.000
P3.43	AI1 low-end setting	حدافل فرکانس خروجی در حدافل ورودی آنالوگ	%	0.000
P3.44	AI1 high-end setting	-999999.000~999999.000 حداکثر فرکانس خروجی در حداکثر ورودی آنالوگ		100.000



۲ ورودی آنالوگ ۲ ( AI2 ) : P2.10 = 3

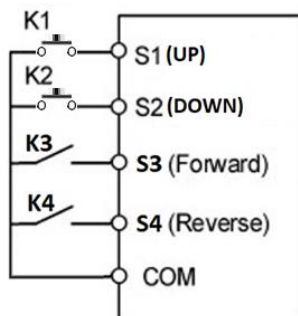
P3.45	AI2 signal type	0: voltage input; 1: current input		0
P3.46	AI2 low-end voltage (current)	حدافل ولتاژ یا جریان آنالوگ ورودی -999999.000~999999.000	V(mA)	0.000
P3.47	AI2 high-end voltage (current)	حداکثر ولتاژ یا جریان آنالوگ ورودی		10.000
P3.48	AI2 low-end setting	حدافل فرکانس خروجی در حدافل ورودی آنالوگ	%	0.000
P3.49	AI2 high-end setting	-999999.000~999999.000 حداکثر فرکانس خروجی در حداکثر ورودی آنالوگ		100.000

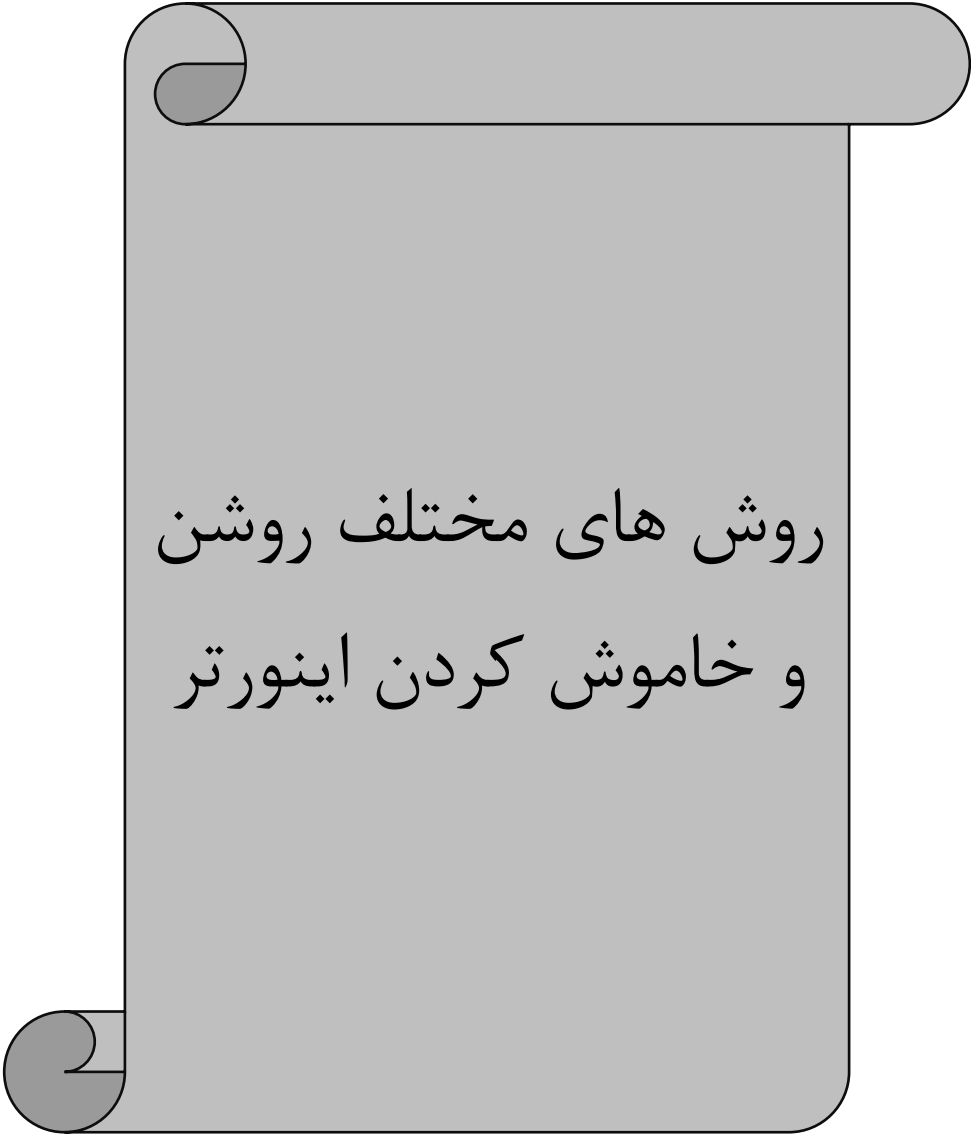
\* تنظیم فرکانس از روی ترمینالهای ورودی S1(UP) و S2(DOWN) بصورت UP/DOWN کنترل

توضیحات	مقدار	پارامتر
تنظیم مود پالسی یا همان Up/Down Control	9	P2.10
تنظیم ترمینال S1 بعنوان شستی افزایش فرکانس : UP	100	P2.03
تنظیم ترمینال S2 بعنوان شستی کاهش فرکانس : Down	1000	P2.04
تنظیم ترمینال S3 بعنوان: FWD	5	P3.00
تنظیم ترمینال S3 بعنوان: REV	6	P3.01
تنظیم گام تغییرات به ازای هر بار فشردن شستی	%	P2.26
ذخیره کردن آخرین مقدار فرکانس	مطابق جدول زیر	P2.27
پاک کردن مقدار		P2.28

P2.27	انتخاب نوع ذخیره سازی آخرین مقدار UP/Down	بدون ذخیره کردن: 0 فقط در هنگام قطعی برق: 1 فقط در زمان صدور فرمان استپ: 2 در کلیه حالات: 3
-------	---	--

نقشه سیم بندی :





روش های مختلف روشن  
و خاموش کردن اینورتر



## روشن و خاموش کردن اینورتر از محل و روش های مختلف :

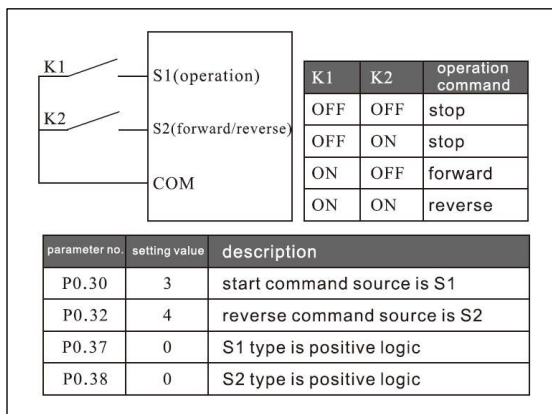
اختصاص وظیفه به ورودی های مختلف :

عملکرد	پارامتر	یا	مقدار قابل انتخاب	مقدار کارخانه
فرمان استارت در جهت راستگرد Forward Start	P3.00	P0.30	1: keypad 2 : Communication 3:S1 4:S2 5:S3 6:S4 7:S5 8:S6 7:S7 8:S8	1
فرمان استارت در جهت چپگرد Revers Start	P3.01	P0.31		0
فرمان تغییر جهت چرخش موتور Direction	P3.02	P0.32		0
فرمان JOG	P3.03	P0.33		1
فرمان استپ STOP	P3.04	P0.34		0
فرمان توقف بدون دیسل تایم Free Stop	P3.05	P0.35		0
Emergency	P3.06	-		0
فرمان ریست Reset Command	P3.07	P0.36		1
External Fault	P3.08	-		0
Pause	P3.09	-	0	

## نحوه عملکرد ورودی های دیجیتال :

ورودی دیجیتال	پارامتر	نحوه عملکرد	مقدار کارخانه
S1	P3.20	0: positive logic 1: Reverse logic 2: Rising edge 3: Falling edge	0
S2	P3.21		0
S3	P3.22		0
S4	P3.23		0
S5	P3.24		0
S6	P3.25		0
S7	P3.26		0
S8	P3.27		0

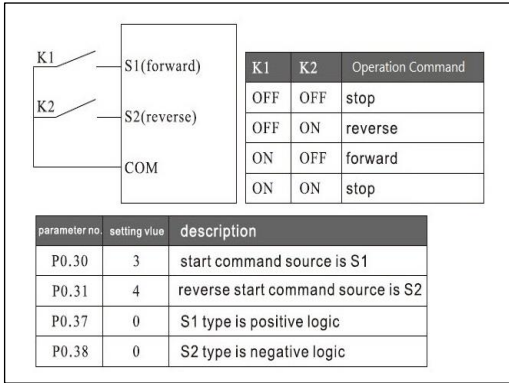
مثال ۱: راه اندازی اینورتر بصورت 2Wire 1 :



در این مد :

- توسط کلید K1 موتور روشن میگرد
- توسط کلید K2 جهت موتور عوض میشود .

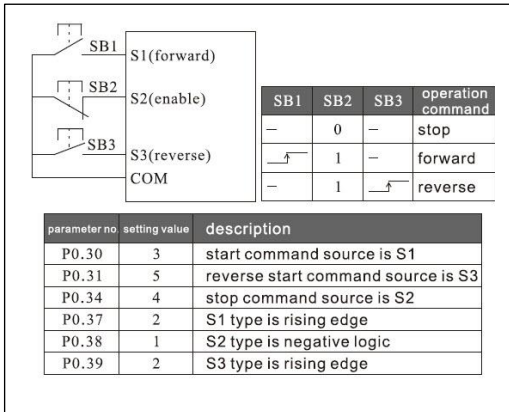
## مثال ۲: راه اندازی اینورتر بصورت 2Wire 2 :



در این مد :

- توسط کلید K1 موتور روشن میگردد
- توسط کلید K2 جهت موتور عوض میشود .

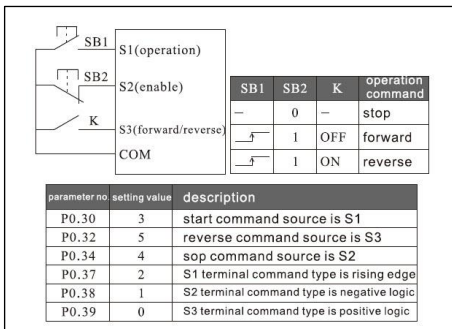
## مثال ۳: راه اندازی اینورتر بصورت 3Wire 1 :



در این مد :

- با فشردن شدن لحظه ای شستی SB1 موتور در جهت راستگرد روشن میگردد .
- با فشردن شدن لحظه ای شستی SB3 موتور در جهت چپگرد روشن میگردد
- با فشردن شدن لحظه ای شستی SB2 موتور خاموش میگردد .

## مثال ۴: راه اندازی اینورتر بصورت 3Wire 2 :



در این مد :

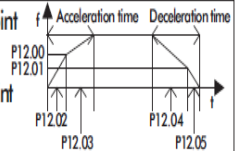
- با فشردن شدن لحظه ای شستی SB1 موتور در جهت راستگرد روشن میگردد .
- با وصل شدن کلید K جهت چرخش موتور عوض میگردد
- با فشردن شدن لحظه ای شستی SB2 موتور خاموش میگردد .

## راه اندازی اینورتر با دو شیب استارت (مد شناوری)

### Acceleration and deceleration switching (P01.20=63)

When the frequency reaches the level, the acceleration and deceleration are switched

- P12.00—Acceleration time switching frequency point
- P12.02~P12.03—Acceleration time
- P12.01—Deceleration time switching frequency point
- P12.04~P12.05—Deceleration time



این تنظیمات جهت راه اندازی پمپ های شناور استفاده می شود بدین صورت که پس از ران شدن، فرکانس خروجی اینورتر تا فرکانس تعیین شده (فرکانس سویچ) با یک شیب راه اندازی (Acceleration Time 1) که عمدتاً زمان کوتاهی است استارت میگردد و از فرکانس تعیین شده تا رسیدن به فرکانس نهایی با شیب راه اندازی دوم (Acceleration Time 2) به کار خود ادامه می دهد.

پارامتر	شرح	مقدار	سایر توضیحات
P01.20	پارامتر ماکرو	63	این یک تنظیم درون برنامه ای است برای مد شناوری
P1200	فرکانس سویچ	20Hz	فرکانس سویچ بین ACC1 و ACC2
P12.02	Acceleration Time 1	5s	تنظیم شیب استارت اول
P12.03	Acceleration Time 2	30s	تنظیم شیب استارت دوم


## فعال سازی Energy Saving یا ذخیره انرژی

کاهش ولتاژ خروجی به منظور ذخیره انرژی، با این قابلیت می توان ولتاژ خروجی را برای مصارف فن و پمپ تا ۷۰٪ کاهش دهیم.

عملکرد بدین صورت است که ابتدا درایو، ولتاژ و فرکانس را بصورت خطی افزایش می دهد تا به مقدار تنظیم شده برساند. سپس ولتاژ خروجی را تا مقدار درصدی که در پارامتر P5.60 تنظیم شده است کاهش خواهد داد اما فرکانس در همان مقدار ماکزیمم خود باقی می ماند.

بدین صورت با کاهش ولتاژ خروجی درایو، مصرف برق هم کاهش پیدا می کند.

پارامتر	شرح	مقدار
P06.70	انتخاب نوع و بار موتور ( بصورت فن و پمپ)	۱
P05.60	در صد ذخیره انرژی، قابل تنظیم از ۳۰ تا ۱۰۰	%
P5.61	تنظیم فرکانس اعمال ذخیره انرژی	50Hz



# مثال های کاربردی

- مثال ۱ : \*استارت و استپ از روی کی پد  
 \*تغییر فرکانس از طریق پتانسیومتر روی کی پد  
 \*تنظیم زمان های ACC و DEC  
 \*تنظیم فرکانس ماکزیمم (50) و مینیمم (0)

### تنظیمات :

پارامتر	مقدار
P1.63	1
P2.10	0
P3.00	1
P3.04	1
P2.18(MAX FREQ)	50
P2.19(MIN FREQ)	0
P2.50	ACC
P2.70	DEC



مثال ۲ : \*استارت و استپ از روی ترمینال های ورودی S1(FORWARD) و S2(REVERSE)

\*تغییر فرکانس از طریق شستی های UP / DOWN روی کی پد

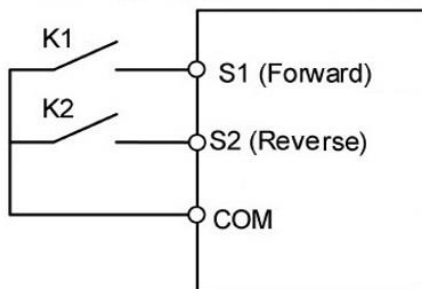
\*تنظیم زمان های ACC و DEC

\*تنظیم فرکانس ماکزیمم (50) و مینیمم (0)

تنظیمات :

پارامتر	مقدار
P1.63	0
P2.10	0
P2.03	1
P2.04	1
P3.00	3
P3.01	4
P2.92	تنظیم فرکانس دلخواه
P2.18 (MAX FREQ)	50
P2.19 (MIN FREQ)	0
P2.50	ACC
P2.70	DEC

نقشه سیم بندی :



مثال ۳ : \*استارت و استپ از روی ترمینال های ورودی S1(FORWARD) و S2(REVERSE)

\*تغییر فرکانس از طریق پتانسیومتر بیرونی

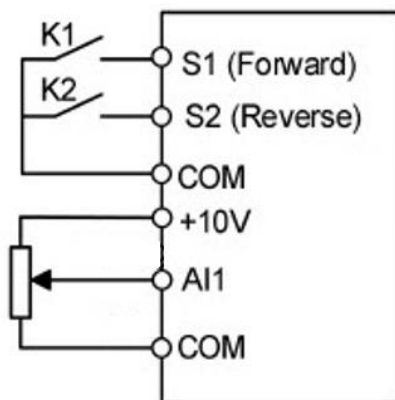
\*تنظیم زمان های ACC و DEC

\*تنظیم فرکانس ماکزیمم (50) و مینیمم (0)

تنظیمات :

پارامتر	مقدار
P2.10	2
P3.00	3
P3.01	4
P3.40	0
P2.18 (MAX FREQ)	50
P2.19 (MIN FREQ)	0
P2.50	ACC
P2.70	DEC

نقشه سیم بندی :





مثال ۴ : \*استارت و استپ از روی ترمینال های ورودی S1(FORWARD) و S2(REVERSE)

\*تغییر فرکانس بصورت مولتی اسپید توسط وردی های دیجیتال S4 , S3

برای فرکانس های ( 10,20,30,40 HZ )

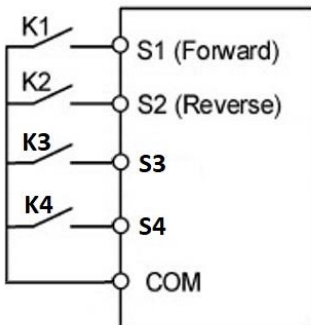
\*تنظیم زمان های ACC و DEC

\*تنظیم فرکانس ماکزیمم (50) و مینیمم (0)

تنظیمات :

پارامتر	مقدار
P2.10	<b>1</b>
P3.00	<b>3</b>
P3.01	<b>4</b>
P2.00	<b>1100</b>
P2.30	<b>10</b>
P2.31	<b>20</b>
P2.32	<b>30</b>
P2.33	<b>40</b>
P2.18 (MAX FREQ)	<b>50</b>
P2.19 (MIN FREQ)	<b>0</b>
P2.50	<b>ACC</b>
P2.70	<b>DEC</b>

نقشه سیم بندی :



S4	S3	
0	0	P2.30 = 10
0	1	P2.31 = 20
1	0	P2.32 = 30
1	1	P2.33 = 40

مثال ۵ : \*استارت و استپ از روی ترمینال های ورودی S1(FORWARD) و S2(REVERSE)

\*تغییر فرکانس از طریق شبکه مدباس RTU

\*تنظیم زمان های ACC و DEC

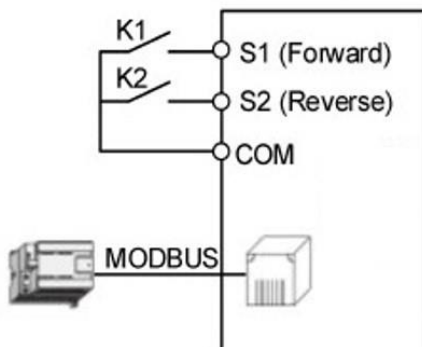
\*تنظیم فرکانس ماکزیمم (50) و مینیمم (0)

تنظیمات :

پارامتر	مقدار
P2.10	5
P3.00	3
P3.01	4
P1.40	1
P1.41	1
P1.42	3
P1.43	0
P1.44	8
P1.45	1
P2.18 (MAX FREQ)	50
P2.19 (MIN FREQ)	0
P2.50	ACC
P2.70	DEC

نقشه سیم بندی :

آدرس نوشتن فرکانس : 0X0121



مثال ۶ : \*استارت و استپ از طریق شبکه مدباس RTU

\*تغییر فرکانس از طریق شبکه مدباس RTU

\*تنظیم زمان های ACC و DEC

\*تنظیم فرکانس ماکزیمم (50) و مینیمم (0)

تنظیمات :

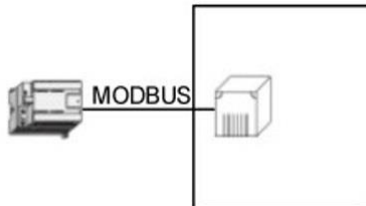
پارامتر	مقدار
P2.10	5
P3.00	2
P3.04	2
P1.40	1
P1.41	1
P1.42	3
P1.43	0
P1.44	8
P1.45	1
P2.18 (MAX FREQ)	50
P2.19 (MIN FREQ)	0
P2.50	ACC
P2.70	DEC

نقشه سیم بندی :

آدرس نوشتن فرکانس : 0X0121

آدرس و مقدار فرمان استارت : 0X0001 = (آدرس 0X0122)

آدرس و مقدار فرمان استپ : 0X0010 = (آدرس 0X0122)



مثال ۷ : \*چیگرد و راستگرد از روی ترمینال های ورودی S3(FORWARD) و S4(REVERSE)

\* تنظیم فرکانس از روی ترمینال های ورودی S2(DOWN) و S1(UP) به صورت

کنترل UP/DOWN

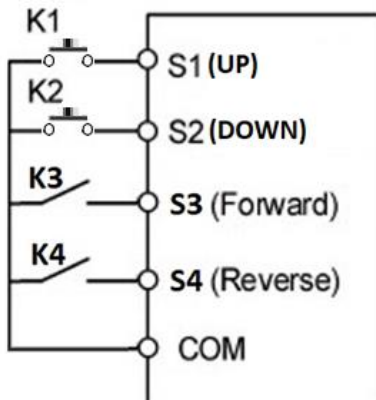
\*تنظیم زمان های ACC و DEC

\*تنظیم فرکانس ماکزیمم (50) و مینیمم (0)

تنظیمات :

پارامتر	مقدار
P2.10	<b>9: Pulse input</b>
P2.03	<b>100</b>
P2.04	<b>1000</b>
P3.00	<b>5</b>
P3.01	<b>6</b>
P2.26	<b>در صورت نیاز UP/DOWN STEP</b>
P2.27	<b>در صورت نیاز UP/DOWN MEMORY</b>
P2.28	<b>در صورت نیاز CLERAR UP/DOWN</b>
P2.18 (MAX FREQ)	<b>50</b>
P2.19 (MIN FREQ)	<b>0</b>
P2.50	<b>ACC</b>
P2.70	<b>DEC</b>

نقشه سیم بندی :



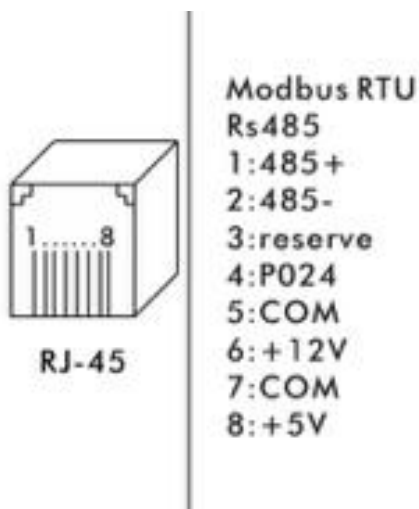
# شبکه مدباس

P02.10 = 5 تنظیم فرکانس اینورتر از طریق شبکه مدباس

P03.00 = 2 تنظیم محل استارت یا استپ اینورتر از طریق شبکه مدباس

Parameter number	Function	Setting range	Unit	Factory Value
P01.40	Communication Protocol	0:Reserved; 1:MODBUS RTU; 2~6:Reserved		1
P01.41	Address	0~247		1
P01.42	Baud Rate	0: 2400; 1: 4800; 2: 9600; 3: 19200; 4: 38400; 5~10: Reserved	bps	3
P01.43	Parity Check	0:No Check; 1:Even check; 2:Odd check		0
P01.44	Data bit	7~8	bit	8
P01.45	Stop bit	0.0~2.0	bit	1.0

PIN OUT:



روش آدرس یابی پارامترها برای شبکه مد باس :

Parameter value	Address	RAM address
16bit	Parameter number - 1	Parameter number - 1 + 32768
32bit	Parameter number - 1 + 16384	Parameter number - 1 + 16384 + 32768

مثال : روش آدرس یابی برای پارامتر P2.91 ( فرمان Run و توقف توسط این پارامتر انجام میگردد ) :

$$P2.91 > 291 - 1 = 290 \text{ dec} = 0X0122 \text{ Hex}$$

Function	Parameter number	Address (hex)	Command word (Bit)	Command word (Dec)	note
Communication Run commands	P2.91	0X0122	Bit 0 = 1	1	Forward Run
			Bit 1 = 1	2	Reverse Run
			Bit 2 = 1	4	Direction Reverse
			Bit 3 = 1	8	JOG
			Bit 4 = 1	16	stop
			Bit 5 = 1	32	Emergency stop
			Bit 6 = 1	64	Safe stop
			Bit 7 = 1	128	Reset
			Bit 9 = 1	512	Parameter self-learning time out
			Bit 11 = 1	2048	UP (incremental)
Bit 13 = 1	8192	DOWN (decreasing)			
Bit 14 = 1	16384				

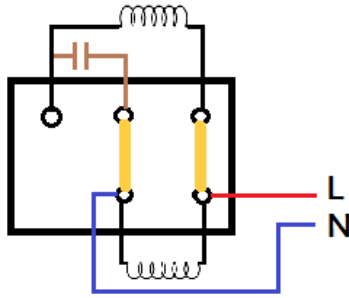
مثال : آدرس یابی پارامتر تغییر فرکانس از طریق مدباس ( P2.90 ) :

$$P2.90 > 290 - 1 = 289 \text{ dec} = 0X0121 \text{ Hex}$$



**نحوه راه اندازی الکتروموتور تکفاز  
با اینورتر HiTEK-F100**





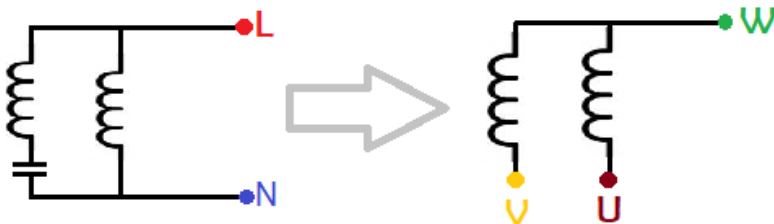
تصویر ۱-۱ (سربندی موتور تکفاز تک خازن)

همانطور که در تصویر ۱-۱ مشاهده می شود سربندی موتور تکفاز بگونه ایست که با اتصال فاز و نول، موتور به صورت تک جهت و با دور نامی غیر قابل تغییر راه اندازی می شود.

برای راه اندازی این گونه موتور ها با اینور **F100** باید مراحل زیر را انجام دهیم:

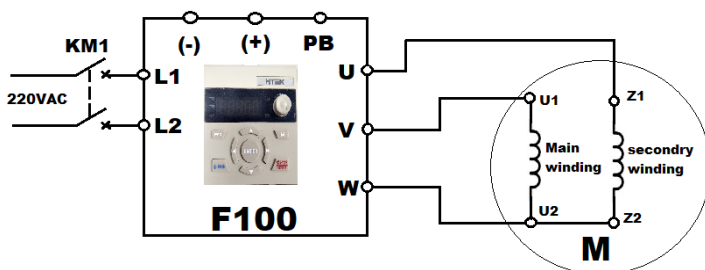
### ۱) جداسازی خازن ها از مدار الکتریکال موتور و تغییر سربندی موتور

برای این کار نیاز است که خازن راه انداز از مدار موتور جدا گردیده و سربندی موتور مانند تصویر ۱-۲ تغییر پیدا کند.



تصویر ۱-۲

پس از حذف خازن، سربندی موتور باید مانند تصویر ۱-۳ به اینورتر متصل گردد.



تصویر ۱-۳

\* **نکته:** نقطه ی مشترک سیم پیچ کمکی و اصلی باید به پایه **W** اینورتر متصل گردد.

(۲) تنظیم پارامترهای مربوطه

Parameter NO.	Parameter Name	Setting range	Unit	Factory value
P6.10	Motor type	0: Asynchronous motor; 1: Surface mount permanent magnet synchronization; 2: Salient pole permanent magnet synchronization 4: single-phase motor		0

تصویر ۱-۴

تنظیم فرکانس  
خروجی اینورتر با  
کنترلر  
**PID**

در دستگاه های مدل F100 کنترل کننده های PID قرار دارد که می توانیم با استفاده از این کنترلرها دما، فشار، سطح و کمیت های دیگر را با دقت بسیار بالا در مقادیر دلخواه تنظیم نماییم

برای تنظیمات PID میتوانید از جدول زیر استفاده نمایید.

- در این جدول کلیه پارامترهای مربوط به مد PID با در نظر گرفتن تمامی حفاظت های مربوطه گردآوری شده است که می توانید به راحتی از آن استفاده نمایید.

<b>*قسمت های زرد رنگ ثابت بوده و دقیقاً مطابق با اطلاعات ارائه شده تنظیم گردد: نکته*</b>			
پارامتر	شرح	مقدار	سایر توضیحات
P01.11	ریست به تنظیمات کارخانه	2	ابتدا تنظیمات را به حالت تنظیمات کارخانه برگردانید
P01.30	عدد ثابت (درون برنامه ای)	1350	
P01.63	تنظیم تغییر ست پوینت با کلید های روی کی پد	0	
P01.68	افزودن آیتم ست پوینت در نمایشگر	1090	با این تنظیم مقدار ست پوینت با حرف H نمایش داده می شود
P01.69	افزودن آیتم فیدبک در نمایشگر	1091	با این تنظیم مقدار فیدبک با حرف F نمایش داده می شود
P02.03	تنظیم کلید UP/DOWN روی کی پد جهت تغییر ست پوینت	1	با استفاده از کلیدهای جهت بالا و پایین روی کی پد می توانید میزان ست پوینت را تغییر دهید
P02.04			
P02.11	تعیین محل ورودی بعنوان فیدبک	2 = AI1	در صورت استفاده از ورودی آنالوگ جریانی جامپر سه پین مربوطه را در حالت جریانی قرار دهید
P02.13	تعیین کارکرد ورودی ها در مد PID	8	
P02.18	مقدار ماکزیمم فرکانس کار موتور	50Hz	
P02.50	شیب راه اندازی (ACC)	2s	
P02.70	شیب توقف (DEC)	2s	
P03.00	تنظیم ترمینال مربوطه بعنوان استارت	3 = S1	با اتصال پایه COM به پایه S1 اینورتر استارت می گردد
P03.07	تنظیم ترمینال مربوطه جهت ریست دستی	5 = S3	اتصال لحظه ای پایه COM به پایه S3 جهت ریست نمودن خطا
P03.08	عدد ثابت (درون برنامه ای)	17	
P03.40	تنظیم AI1 به عنوان ورودی جریانی	1	نکته: در صورت استفاده از سنسور ولتاژی نیاز به تنظیم ندارد.
P03.41	تعیین مقدار مینیمم آنالوگ ورودی	4	برای سنسور ۴ تا ۲۰ میلی آمپر روی ۴ تنظیم گردد (برای سنسور ۰ تا ۱۰ ولت نیازی به تغییر ندارد)
P03.42	تعیین مقدار ماکزیمم آنالوگ ورودی	20	برای سنسور ۴ تا ۲۰ میلی آمپر روی ۲۰ تنظیم گردد (برای سنسور ۰ تا ۱۰ ولت نیازی به تغییر ندارد)
P04.00	تنظیم ضریب P	10	با توجه به نوع تاسیسات و عملکرد پمپ
P04.01	تنظیم ضریب I	0.5	با توجه به سرعت و نحوه عملکرد پمپ
P04.11	فرکانس خواب (PID SLEEP Frequency)	50%	محاسبات به صورت درصدی از فرکانس ماکزیمم
P04.12	زمان انتظار (PID Sleep Time)	5s	
P04.13	PID Wakeup-Deviation	5%	محاسبات بصورت درصدی از میزان ست پوینت می باشد مثال: اگر ست پوینت عدد ۱۰ باشد با تنظیم این پارامتر روی ۱۰٪ پس از رسیدن میزان فیدبک روی عدد ۹ پمپ استارت میگردد
P04.14	PID Enters Wakeup Time	2s	
P04.15	PID Sleep Action	4	Sleep Mode >>> 4 = pause

P05.00	مد کنترل گشتاور	0	بر اساس منحنی V/F تنظیم گردد
P05.50	فعالسازی و تعیین تعداد دفعات ریست خودکار	1000	با ریست شدن خودکار خطا، پمپ مجددا شروع به کار می کند
P05.51	زمان انتظار جهت ریست خودکار	600s	پیشنهاد میگردد روی ۶۰۰ ثانیه ( ده دقیقه) تنظیم گردد
P06.10	<b>جهت تنظیم نمودن موتور تکفاز</b>	4	<b>این پارامتر تنها در زمانی که موتور تکفاز است مورد استفاده قرار گیرد( سربندی موتور نیز طبق دستورالعمل انجام گیرد)</b>
P06.11	توان موتور	مطابق پلاک	در صورت پایین تر بودن توان موتور از توان اینورتر ، تنظیم گردد
P06.14	جریان موتور	مطابق پلاک	با تنظیم پارامتر P06.11 جریان موتور به صورت خودکار در این پارامتر ( بر مبنای توان موتور ) تنظیم میگردد
P06.70	انتخاب نوع بار	1	تنظیم نوع بار بعنوان پمپ
P12.00	تعیین جریان موتور برای آلارم درحالت بی باری (جلوگیری از خشک کار کردن)	2A	با توجه به جریان نامی موتور در حین کار تنظیم گردد
P12.01	تنظیم فرکانس موتور برای آلارم درحالت بی باری (جلوگیری از خشک کار کردن)	45Hz	
P12.02	حد پایین سیگنال آنالوگ جریانی	4mA	جهت آلارم در صورت قطع شدن ترنسدمیتر یا سیگنال فیذبک
P16.00	عدد ثابت ( درون برنامه ای)	1022	
P16.01	عدد ثابت ( درون برنامه ای)	1200	
P16.02	عدد ثابت ( درون برنامه ای)	1	
P16.03	تنظیم زمان انتظار برای تعیین حالت بی باری	5s	با این زمان کارکرد در حالت بی باری دستگاه خطا می دهد
P16.04	عدد ثابت ( درون برنامه ای)	1021	
P16.05	عدد ثابت ( درون برنامه ای)	1201	
P16.06	عدد ثابت ( درون برنامه ای)	0	
P16.07	عدد ثابت ( درون برنامه ای)	0	
P16.08	عدد ثابت ( درون برنامه ای)	1202	
P16.09	عدد ثابت ( درون برنامه ای)	1071	
P16.10	عدد ثابت ( درون برنامه ای)	0	
P16.11	تنظیم زمان انتظار برای تعیین قطعی سیگنال	5s	با این زمان کارکرد در حالت قطعی فیذبک دستگاه خطا می دهد
P16.36	عدد ثابت ( درون برنامه ای)	1300	
P16.37	عدد ثابت ( درون برنامه ای)	0	
P16.38	عدد ثابت ( درون برنامه ای)	1300	
P16.39	عدد ثابت ( درون برنامه ای)	1	
P16.40	عدد ثابت ( درون برنامه ای)	1300	
P16.41	عدد ثابت ( درون برنامه ای)	2	
P16.42	عدد ثابت ( درون برنامه ای)	1	
P16.43	عدد ثابت ( درون برنامه ای)	2	

## جدول پارامتر های عمومی و کاربردی

ت تنظیمات کارخانه	P01.11	برای بازنشانی به تنظیمات کارخانه روی 2 تنظیم شود
توان موتور	P06.11	
زمان شتاب گیری (ACC)	P02.50	
زمان توقف (DEC)	P02.70	جهت نیاز به زمان توقف پایین تر از تنظیمات کارخانه حتما از مقاومت ترمز استفاده گردد.
حالت توقف آزاد (FREE RUN)	P05.21	در حالت پیش فرض روی 0 قرار دارد و غیر فعال است و زمان توقف بر مبنای عدد تنظیمی در پارامتر p2.70 است، برای تنظیم حالت free run کافیست فرکانس دلخواه توقف را در این پارامتر تنظیم نمایید.
فرکانس اعمال ترمز	P05.21	اگر بخواهیم از ترمز dc استفاده کنیم باید پارامتر p5.20 را روی 1 قرار داده و فرکانس شروع تزریق را در این پارامتر (p5.21) تنظیم نماییم.
فرکانس ماکزیمم	P05.08	
فرکانس بیس	P06.13	
حد بالای فرکانس خروجی	P02.18	
حد پایین فرکانس خروجی	P02.19	
کنترل مد گشتاور	P05.00	V/F : 0 SENSORLESS VECTOR CONTROL : 1 در حالت پیش فرض روی VECTOR CONTROL می باشد
تنظیمات خودکار موتور ( AUTO TUNING )	P06.00	1 : DYNAMIC / در این حالت شفت موتور باید آزاد باشد 2 : STATIC / در حالت زیر بار
فرکانس کریر ( CARRIER )	P06.05	قابل تنظیم از 0.5KHz تا 16KHz
افزایش گشتاور (Torqueboost)	P07.55	قابل تنظیم از 0 تا 300 درصد
حفاظت قطعی فاز ورودی	P09.00	به صورت پیش فرض غیر فعال است و برای فعال سازی باید روی 0 قرار دهید.
تعیین محل تنظیم فرکانس خروجی	P02.10	0 و P01.63=1 ولوم روی دستگاه / 0 و P01.63=0 : تنظیم فرکانس در پارامتر P02.92 MULTI SPEED : 1 AI1 : 2 ← ولوم خارجی (پایه ترمینال CM, AI1, +10V / پایه وسط ولوم به AI1) AI1 : 2 ← ورودی جریانی (برای تبدیل AI1 به ورودی جریانی باید جامپر AI1 را تغییر دهیم و پارامتر P03.40 را روی 1 قرار دهیم) 5 : مدباس
تعیین محل فرمان استارت/استپ	P03.00:FWD P03.01:REV P03.02:F/R P03.03:JOG P03.04/Stop	1 : کی پد 2 : شپیکه 3 : پایه ترمینال S1 4 : پایه ترمینال S2 5 : پایه ترمینال S3 ... S8



*Driving the future*

## ویژگی های مدل F100

- جهت کاربردهای نیمه سنگین
- دارای ولوم روی اینورتر
- قابلیت نصب کی پد اکسترنال
- ورودی و خروجیهای دیجیتال براساس تعداد سفارش مصرف کننده
- ورودی و خروجیهای آنالوگ بر اساس تعداد سفارش مصرف کننده
- دارای خروجی رله ای به تعداد سفارش مصرف کننده
- دارای خروجی ترانزیستوری به تعداد سفارش مصرف کننده
- دارای گشتاور بالا در فرکانس های پایین
- کنترل فرکانس خروجی 0HZ الی 600HZ
- دارای چاپر داخلی تا 22KW
- دارای شبکه RS485 با پروتکل Modbus RTU
- فانکش PID کنترل داخلی
- انواع مدهای کنترلی V/F و SVC
- کنترل دور انواع موتور های سنکرون , آسنکرون
- \*\* قابلیت راه اندازی موتورهای تکفاز